

# JNB-1702

## 17.3" 铝合金半加固笔记本

### 产品概述

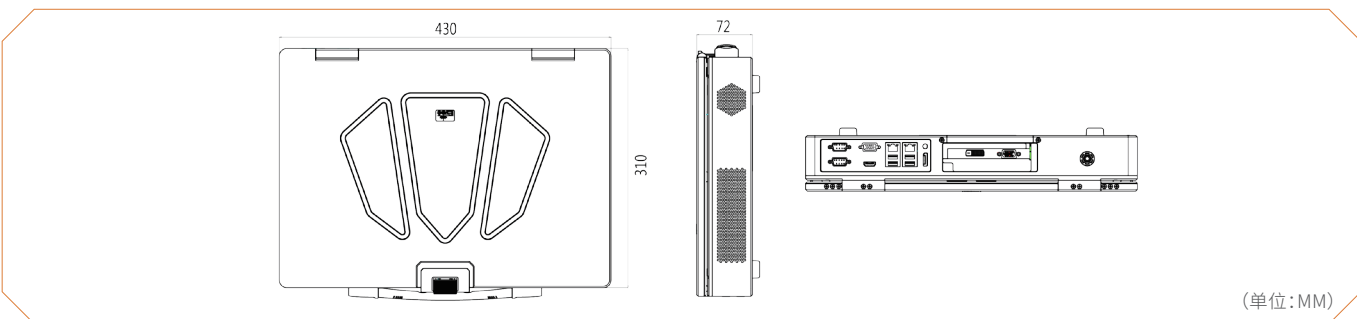
JNB-1702是一款半加固笔记本电脑，采用H110芯片组，支持Intel第六代、七代LGA1151双核/四核处理器，提供2个DIMM DDR4内存槽，最大支持32GB，性能高、接口丰富，搭配公、检、法、银行等行业，为各行业提供便携式设备。



### 产品特点

- 支持Intel® LGA 1151针脚的第六、七代I3/I5/I7处理器
- 支持双通道内存4GB，最大支持32GB
- 配备高性能独立显卡
- 17.3英寸高清晰显示屏
- 提供丰富的接口和扩展槽

### 产品尺寸图



### 产品规格

项目	描述
处理器	Intel®Core™ i7-7700 3.6GHz(最大4.2GHz) 四核八线程 支持Intel第六代、七代LGA1151双核/四核处理器
芯片组	Intel® H110
内存	2个DIMM DDR4内存槽，标配16GB，最大支持32GB
显示屏	17.3"液晶显示屏，分辨率1920x1080
显卡	集成显卡Intel HD Graphics 630 独立显卡(NV GT1030 2GB显存PCIe显卡)
存储	2.5寸 SATA接口，可定制硬盘自毁功能
IO接口	1个VGA接口 1个HDMI接口 1个DP接口 2个RJ-45网络接口 4个USB3.0接口 2个串口(支持RS-232/422/485 模式，默认全部为RS-232) 1个天线接口(塑料帽堵住) 1个电源接口
扩展卡槽	1个Mini PCIe插槽(扩展4G模块，不配天线，预留天线孔，塑料帽堵住) 1个SIM卡插槽，1个PCIe X16插槽
键鼠	笔记本专用塑胶键盘，带左右键触摸鼠标
喇叭	2个喇叭
指纹	提供指纹模块
电源适配器	交流电源适配器：输入AC100~240V，输出DC25.2V@200W
电池	12500mAh智能锂电池，工作时间≥3小时
操作系统	Win7、Win10、Winux
外形尺寸	430x310x72mm(不含提手和脚垫)
净重	7.9kg

### 可靠性指标

环境指标	工作温度：-10°C~+50°C 存储温度：-20°C~+60°C 湿度：95%，未结露
冲击	冲击：加速度(10G)持续时间(11ms)半正弦波
振动	5-15Hz 幅度(1mm) 15-200Hz 加速度(1g)
噪音	45dB

### 订购信息

料号	型号	描述
0010-108861	JNB-1702-01	Intel®Core™ i7-7700 3.6GHz /16GB内存/128GB SSD/17.3寸显示屏/1个PCIe 16/身份证读取模块/指纹模块/12500mAh电池/塑胶键盘/适配器
0010-112761	JNB-1702-02	Intel®Core™ i7-7700 3.6GHz /8GB内存/128GB SSD/17.3寸显示屏/1个PCIe 16/12500mAh电池/塑胶键盘/适配器