

# SPC-8271

2U 标准上架多串口行业专用整机

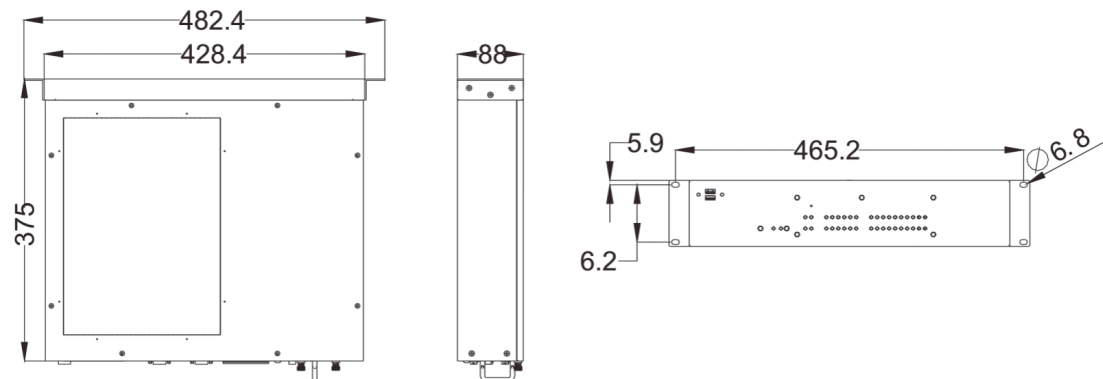
SPC-8271是一款2U标准上架多串口行业专用整机,系统搭载Intel® QM57 芯片组,支持Intel® Core™ i7/i5/i3系列处理器,电力行业数字化变电站的专用产品,严格遵循IEC61850标准和数字化变电站的特殊要求,可以通过中国电科院电力四级认证,适合电力自动化对苛刻环境的要求,能够为变电站、电厂等严酷工业应用环境提供理想的通信解决方案。可广泛应用于变电站远动终端管理、智能电网调度通信管理机和地铁电力监控系统(PSCADA)。



## 产品特点

- ◆ Intel® Core™ i7 620M 2.66Ghz/i5 520M 2.4Ghz/i3 330M 2.1Ghz处理器
- ◆ DDRIII内存,最大支持4GB内存
- ◆ 支持6个RJ45 10/100/1000网络接口
- ◆ 支持12个串口,RS232/485/422模块可选,采用光电隔离设计,带2.5KV隔离保护
- ◆ 支持可插拔110/220VACDC 100W双电源冗余供电
- ◆ 可以通过中国电科院电力四级认证,适合电力自动化对苛刻环境的要求

## 产品尺寸图



(单位:mm)

## 产品规格

| 项目          | 描述   |  |
|-------------|--|--|
| 系统配置        | 处理器  | Intel® Core™ i7 620M 2.66Ghz/i5 520M 2.4Ghz/i3 330M 2.1Ghz 处理器 |
|             | 芯片组  | Intel® Qm57  |
|             | 内存   | 标配 2GB DDR III内存,最大支持 4GB 内存                                   |
| 显示          | VGA  | 1 个 VGA (最高分辨率 2048 x 1536)                                    |
|             | LCM 屏  | 1 个 3.5 寸 LCM 显示模块,带触摸操作(分辨率 320x 240)                         |
| I/O接口       | 网口   | 6 个 10/100/1000Mbps 网络接口                                       |
|             | 串口   | 12 个串口,RS232/485/422 模块可选,带 2.5KV 隔离,其中 4 个 DB9 接口,8 个端子式接口    |
|             | USB  | 6 个 USB2.0 接口(其中前置 2 个)  |
|             | PS/2   | 1 个 PS/2   |
|             | 音频   | 支持 1 组 Audio(排针)   |
| 存储器         | 硬盘   | 2 个 2.5 寸 硬盘位  |
|             | CF   | 1 个 CF 卡位  |
| 扩展总线        | 1 个 PCI-104 扩展总线   |  |
| 工作温度        | -10°C~ 55°C;(CFast 卡、电子盘)<br>0°C~ 40°C (机械硬盘)<br>5%~ 90% 40°C(非凝结状态) |  |
| 存储环境        | -25°C~ 70°C ; 5%~ 90% 40°C(非凝结状态)                                    |  |
| 电源          | AC/DC 110~220V 100W 单电源或冗余电源可选                                       |  |
| 外形尺寸(W×H×D) | 428.4mm×88.6mm×376.6mm   |  |

## 订购信息

| 料号          | 型号          | 描述   |
|-------------|-------------|--|
| 0020-059601 | SPC-8271-01 | 2U 19寸上架型密封多串口服务器/I5-520M/2G内存/12个隔离串口/6×1000M网口/USB2.0×6/PS/2×1/VGA×1/AC、DC110V~220V输入100W 单电源/无存储/中性LOGO                   |
| 0010-083601 | SPC-8271-02 | 2U 19寸上架型密封多串口服务器/ I5-520M/4G内存/4G CF卡/ 12个隔离串口/6×1000M网口/USB2.0×6/PS/2×1/VGA×1/AC、DC110V~220V输入100W 双电源/失电报警/LCM显示模块/中性LOGO |