

SPC-8231

2U标准上架多串口行业专用整机

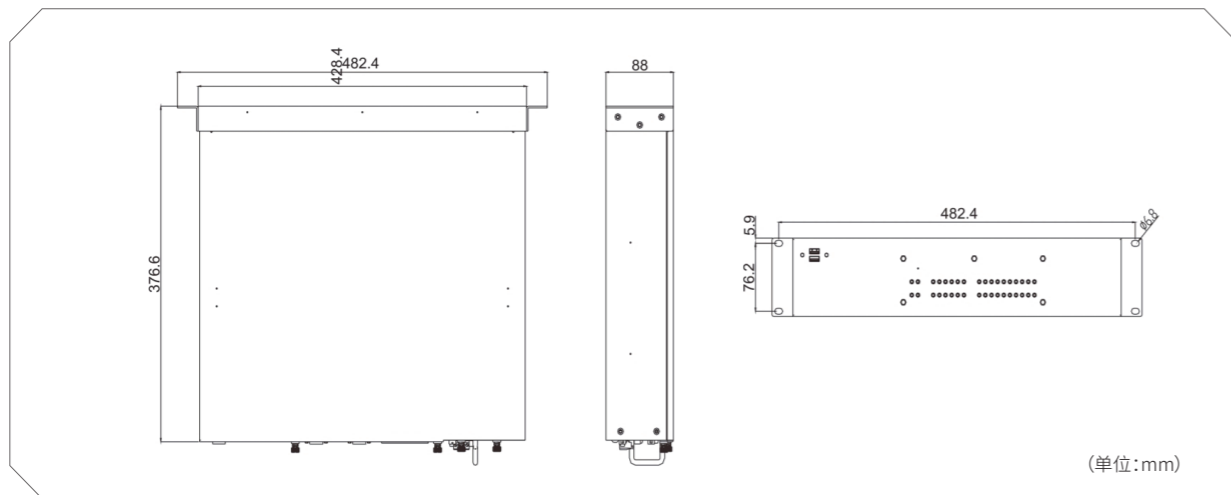
SPC-8231是一款专门针对电力行业且面向未来数字化变电站的专用产品,严格遵循IEC61850标准和数字化变电站的特殊要求,能够为变电站、电厂等严酷工业应用环境提供理想的通信解决方案。可广泛应用于变电站远动终端管理、智能电网调度通信管理机和地铁电力监控系统(PSCADA)。



产品特点

- ◆板载Intel@ ATOM™ D525 1.8GHz处理器
- ◆板载2.0G DDRIII内存,最大支持2.0G内存
- ◆支持6个RJ45 10/100/1000网络接口
- ◆支持10个串口, RS232/485/422模块可选,采用光电隔离设计,带2.5KV隔离保护
- ◆支持可插拔110/220VACDC 100W双电源冗余供电
- ◆无风扇设计,热量壳体散热,增加系统的可靠性
- ◆模块化、可插拔
- ◆中国电科院电力四级认证,适合电力自动化对苛刻环境的要求

产品尺寸图



产品规格

项目	描述	
系统配置	处理器	板载Intel@ ATOM™ D525 1.8GHz处理器
	芯片组	ICH8M
	内存	2GB DDRIII内存,最大支持2GB内存
显示	VGA	1个
I/O接口	网口	6个10/100/1000Mbps网络接口, LAN1可支持网络唤醒功能
	串口	10个串口, RS232/485/422模块可选, 带2.5KV隔离, 其中4个DB9接口, 6个端子式接口
	USB	6个USB2.0接口(其中前置2个)
	PS/2	1个PS/2
	音频	1组音频(内置排针)
存储器	硬盘	1个2.5寸 SATA硬盘位
	CF	4G CFast卡
扩展总线	1个PCI-104扩展总线	
工作温度	-10°C~55°C;(CFast卡、电子盘) 0°C~40°C(机械硬盘) -5°C~50°C;(监控级机械硬盘) 5%~90% 40°C(非凝结状态)	
存储环境	-25°C~70°C; 5%~90% 40°C(非凝结状态)	
电源	可抽拔AC/DC 110~220V 100W单电源或冗余电源可选	
外形尺寸(W×H×D)	428.4mm×88.6mm×376.6mm	

订购信息

料号	型号	描述
0020-056881	SPC-8231-03	2U 19寸上架型密封多串口服务器 /Intel ATOM D525 1.8G/板载2G 内存 /10个光隔离串口 /6×1000M网口 /USB2.0×6 /PS /2×1 /VGA×1 /AC、DC110V~220V输入 100W 双电源 /失电报警 /中性LOGO
0010-043221	SPC-8231-04	2U 19寸上架型密封多串口服务器 /Intel ATOM D525 1.8G /板载2G内存 /4G CFast /10个隔离串口 /6×1000M网口 /USB2.0×6 /PS/2×1 /VGA×1 /AC、DC110V~220V输入 100W 双电源 /失电报警 /LCM显示模块 /中性LOGO
0010-049061	SPC-8231-05	2U 19寸上架型密封多串口服务器 /Intel ATOM D525 1.8G /板载2G 内存 /监控500G 硬盘 /10个隔离串口 /6×1000M网口 /USB2.0×6 /PS/2×1 /VGA×1 /AC、DC110V~220V输入 100W 单电源 /失电报警 /中性LOGO
0010-074371	SPC-8231-06	2U 19寸上架型密封多串口服务器 /Intel ATOM D525 1.8G /板载2G 内存 /4G CFast /10个光隔离串口 /6×1000M网口 /USB2.0×6 /PS/2×1 /VGA×1 /隔离CAN×2 /隔离GPIO×8(4IN/4OUT) /DC12V~24V输入100W 单电源
0020-059531	SPC-8231-07	2U 19寸上架型密封多串口服务器 /Intel ATOM D525 1.8G /板载2G 内存 /2个隔离串口 /4×1000M网口 /USB2.0×6 /PS/2×1 /VGA×1 /AC、DC110V~220V输入100W 单电源 /失电报警 /中性LOGO
0010-083501	SPC-8231-08	2U 19寸上架型密封多串口服务器 /Intel ATOM D525 1.8G /板载2G 内存 /4G CFast /2个隔离串口 /2×1000M网口 /USB2.0×6 /PS/2×1 /VGA×1 /AC、DC110V~220V输入 100W 单电源 /失电报警 /中性LOGO