

VPX-8806

6U VPX 高性能刀片计算平台



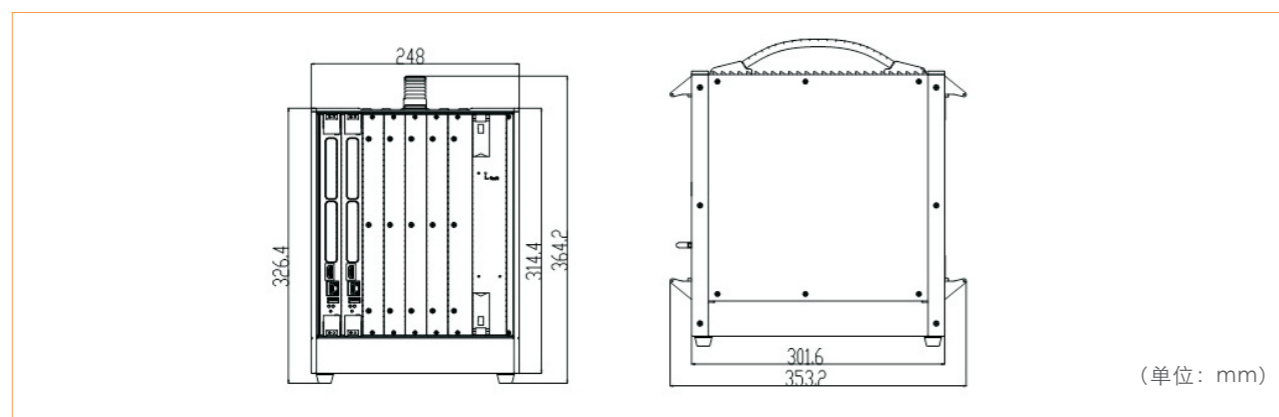
概述

VPX-8806是一款高7U槽全网状高速互联VPX通讯计算平台，承载6U 6槽VPX总线系统，遵循VITA65标准。其背板VPX-9606遵循VITA65中BKP6-DIS06-11.2.10-n(5个负载槽+1个交换槽)协议，数据通道采用分布式交换，控制通道采用中心交换。该产品适用于对高速、高密度通讯与计算要求较高的领域，比如雷达与电子对抗信号处理、航天测控、高性能计算等等。

特点

- ◆5槽FullMesh结构+1个交换槽
- ◆4个x4SRIO或者x4PCI-E全网状数据通讯计算架构

产品尺寸图



产品规格

背板通讯架构		VPX-9606 背板: 6槽6U VPX背板, 5个负载槽+1个交换槽 组建4个x4 SRIO 或者 x4 PCI-E 全网状数据通讯计算架构																																													
			<table border="1"> <thead> <tr> <th colspan="2">4X Link From</th> <th colspan="2">4X Link To</th> </tr> <tr> <th>Slot From</th> <th>Port From</th> <th>Slot To</th> <th>Port To</th> </tr> </thead> <tbody> <tr> <td>1</td> <td>A</td> <td>2</td> <td>A</td> </tr> <tr> <td>1</td> <td>B</td> <td>3</td> <td>A</td> </tr> <tr> <td>1</td> <td>C</td> <td>4</td> <td>A</td> </tr> <tr> <td>1</td> <td>D</td> <td>5</td> <td>A</td> </tr> <tr> <td>2</td> <td>B</td> <td>3</td> <td>B</td> </tr> <tr> <td>2</td> <td>C</td> <td>4</td> <td>B</td> </tr> <tr> <td>3</td> <td>C</td> <td>4</td> <td>C</td> </tr> <tr> <td>3</td> <td>D</td> <td>5</td> <td>C</td> </tr> <tr> <td>4</td> <td>D</td> <td>5</td> <td>D</td> </tr> </tbody> </table>	4X Link From		4X Link To		Slot From	Port From	Slot To	Port To	1	A	2	A	1	B	3	A	1	C	4	A	1	D	5	A	2	B	3	B	2	C	4	B	3	C	4	C	3	D	5	C	4	D	5	D
4X Link From		4X Link To																																													
Slot From	Port From	Slot To	Port To																																												
1	A	2	A																																												
1	B	3	A																																												
1	C	4	A																																												
1	D	5	A																																												
2	B	3	B																																												
2	C	4	B																																												
3	C	4	C																																												
3	D	5	C																																												
4	D	5	D																																												
散热		6个80mm轴心风扇, 从下到上吹风式散热设计																																													
工作温度		°C ~ 50°C -20°C ~ 70°C (工业级)																																													
存储环境		-20°C ~ 65°C; 5% ~ 95% (非凝状态)																																													
电源		1个6U 500W CPCI 电源																																													
可靠性	冲击	10g, 11ms (工作状态); 20g, 11ms(非工作状态)																																													
	振动	振动(5Hz-500Hz): ● 1.5g (工作状态) ● 2.0g (非工作状态)																																													
外形尺寸		248mm (长) × 353.2mm (宽) × 326.4mm (高)																																													
兼容规范		VITA 46.0 VITA 65; BKP6-DIS06-11.2.10-n																																													

订购信息

料号	型号	描述
1060-002831	VPX-9606	6U 6槽 VPX 背板 / 5个负载槽 + 1个交换槽 / 1个 CPCI 电源槽位
0020-051280	VPX-8806	6U VPX 计算系统 / VPX-9606 背板 / 6槽 6U VPX 总线 / 5个负载槽 + 1个交换槽 / 1个 CPCI 电源槽位