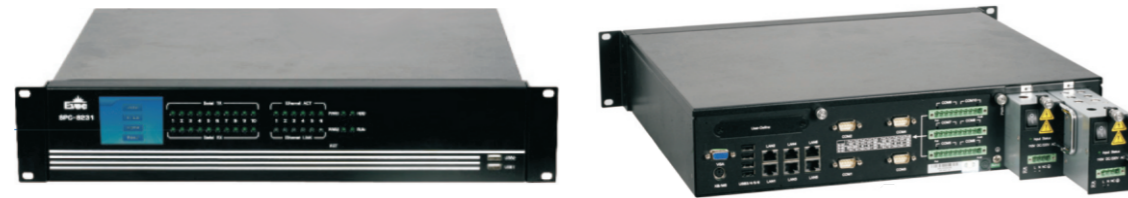


SPC-8231

2U 上架型电力行业整机



产品规格

系统配置	处理器	Intel@ATOM™D5251.8GHz
	芯片组	ICH8M
	内存	2GBDDR III内存,最大支持2GB内存
显示	VGA	1个
I/O 接口	网口	6个10/100/1000Mbps网络, LAN1可支持网络唤醒功能
	串口	10个串口, RS232/485/422模块可选, 带2.5KV隔离·其中4个DB9接口·6个端子式接口
	USB	6个USB2.0(其中前置2个)
	PS/2	1个KB/MS
	音频	1组音频(内置排针)
存储器	硬盘	1个2.5英寸SATA硬盘位
	CF	4GBCFast卡
扩展总线	1个PCI-104扩展总线	
工作温度	-10℃~55℃; (CFast卡、电子盘)	
	0℃~40℃(机械硬盘)	
	-5℃~50℃(监控级机械硬盘)	
存储环境	5%~90%40℃(非凝结状态)	
电源	-25℃~70℃; 5%~90%40℃(非凝结状态)	
电源	可抽拔AC/DC110-220V100W单电源或冗余电源可选	
外形尺寸(W×H×D)	428.4mm×88.6mm×376.6mm	

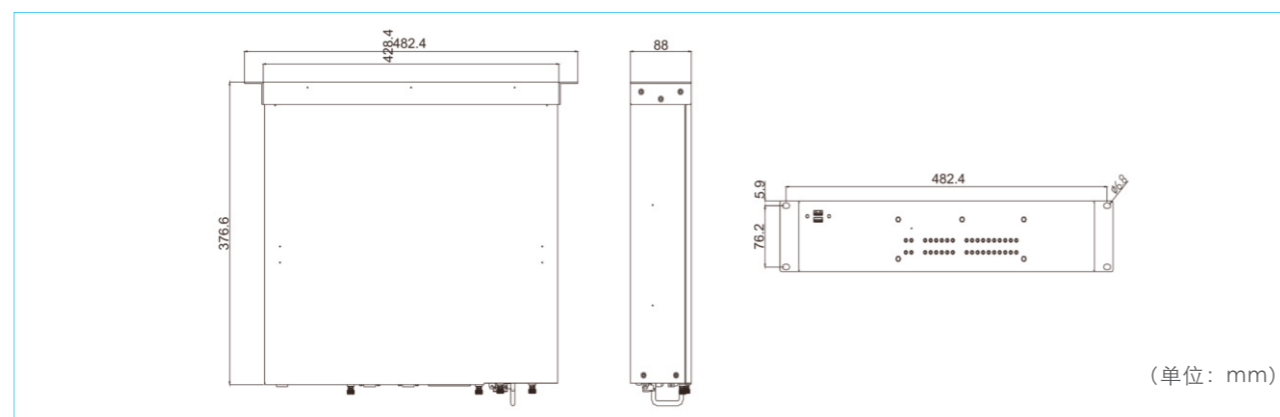
概述

SPC-8231是一款专门针对电力行业且面向未来数字化变电站的专用产品, 并严格遵循IEC61850标准和数字化变电站的特殊要求, 能够为变电站、电厂等严酷工业应用环境提供理想的通信解决方案。可广泛应用于变电站远动终端管理、智能电网调度通信管理机和地铁电力监控系统(PSCADA)。

特点

- ◆IEC61850-3认证保证在变电站网络设备的抗电磁干扰能力
- ◆IEEE1613标准阐明通讯互连设备的标准环境和测试要求
- ◆满足的恶劣工作环境
- ◆无风扇设计, 热量壳体散热, 增加系统的可靠性
- ◆3.5寸、触控操作LCM显示模块16.7M、彩色320x240
- ◆10个隔离RS232/485/422通信串口
- ◆6个RJ45千兆网络接口
- ◆模块化、可插拔
- ◆支持DC110~220V输入

产品尺寸图



订购信息

料号	型号	描述
0020-056881	SPC-8231-03	2U19寸上架型密封多串口服务器/IntelATOMD5251.8G/板载2G内存/10个隔离串口/6×1000M网口/USB2.0×6/PS/2×1/VGA×1/AC、DC110V~220V输入100W双电源/失电报警/中性LOGO
0010-043221	SPC-8231-04	2U19寸上架型密封多串口服务器/IntelATOMD5251.8G/板载2G内存/ 4G CFast /10个隔离串口/6×1000M网口/USB2.0×6/PS/2×1/VGA×1/AC、DC110V~220V输入100W双电源/失电报警/LCM显示模块
0010-049061	SPC-8231-05	2U19寸上架型密封多串口服务器/IntelATOMD5251.8G/板载2G内存/监控500G硬盘/10个隔离串口/6×1000M网口/USB2.0×6/PS/2×1/VGA×1/AC、DC110V~220V输入100W单电源/失电报警/中性LOGO
0010-074371	SPC-8231-06	2U19寸上架型密封多串口服务器/IntelATOMD5251.8G/板载2G内存/ 4G CFast /10个光隔离串口/6×1000M网口/USB2.0×6/PS/2×1/VGA×1/隔离CAN×2/隔离GPIO×8(4IN/4OUT)/DC12V~24V输入100W单电源
0020-059531	SPC-8231-07	2U19寸上架型密封多串口服务器/IntelATOMD5251.8G/板载2G内存/2个隔离串口/4×1000M网口/USB2.0×6/PS/2×1/VGA×1/AC、DC110V~220V输入100W单电源/失电报警/中性LOGO
0010-083501	SPC-8231-08	2U19寸上架型密封多串口服务器/IntelATOMD5251.8G/板载2G内存/ 4GCFAST /2个隔离串口/2×1000M网口/USB2.0×6/PS/2×1/VGA×1/AC、DC110V~220V输入100W单电源/失电报警/中性LOGO
0040-001911	电源模块	AC、DC110V~220V输入100W双电源/失电报警/抽拉电源模组