

PPC-1781

17" 多功能工业平板电脑



概述

PPC-1781是一款高性能CPU的17" 多功能工业平板电脑,主要满足于高端MES、综合监控、机械视觉设备的市场需求,整机主要突出多功能性,比如CPU可选择Pentium, i3,i5,i7,内存可配2G~16G,电源、光驱可自由选择,拥有双硬盘可扩展至2T容量等等。

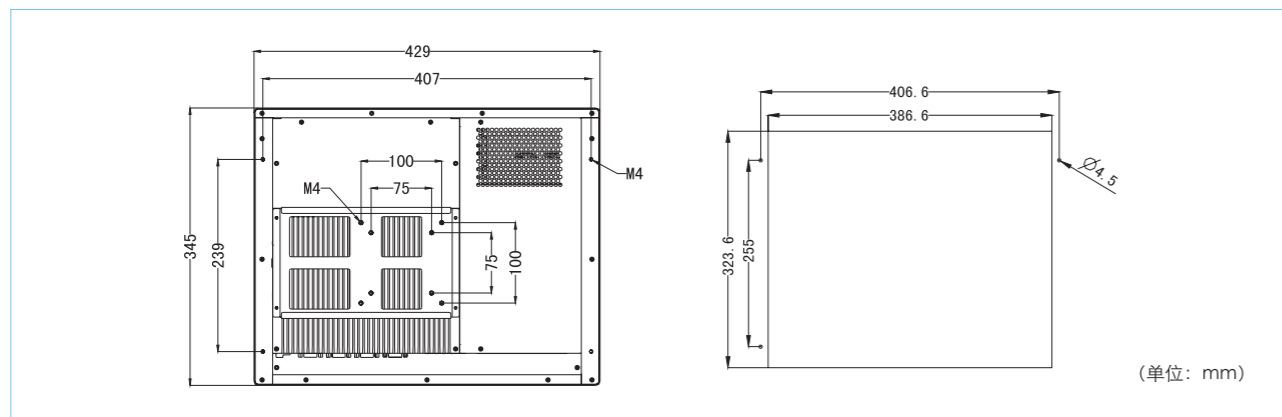
特点

- ◆采用Intel第四代高性能CPU
- ◆标配2GDDR3内存(可升级4G、8G、16G)
- ◆支持2个2.5英寸笔记本硬盘,采用抽换设计,易更换
- ◆扩展丰富:2个PCI,1个PCI/PCIE,2个PCIE扩展插槽
- ◆双Mini-PCle,支持Wifi和3G功能
- ◆全新的串口电路和软件设计,实现不拆机任意设置串口模式
- ◆前面板IP65防护等级
- ◆支持VESA支架、嵌入式面板安装

产品规格

性能	显示尺寸	17"
	最大分辨率	1280*1024
	亮度	250cd/m ²
	对比度	1000:1
触摸屏	5线电阻式触摸屏(可选配不带触摸)	
系统配置	处理器	Intel®Core™i3-4330TEProcessor(4MCache,2.40GHz)或Intel®Pentium®ProcessorG3320TE(3MCache,2.30GHz)或Intel®Core™i5-4570TEProcessor(4MCache,upto3.30GHz)
	芯片组	Intel®H81
I/O接口	内存	标配2GDDR3内存(可升级4G、8G、16G)
	网口	2个10/100/1000Mbps网口
	串口	6个串口(COM1~COM6均支持RS-232/RS-422/RS-485模式通过BIOS调节选择,默认全部为RS-232)
	USB	2个USB2.0、2个USB3.0(内置1个USB2.0接口·可用于接USB加密狗等装置)
	PS/2	1个KB接口
	VGA	1个
	其它	1个并口、8路GPIO、1个AUDIO
存储器	硬盘	2个2.5英寸SATASSD或硬盘(最大可扩展2T硬盘)
	光驱	选配
扩展选配	2xPCI或PCIE扩展插槽 2xmini-pcie(支持WIFI和3G功能), 1xsim卡插槽	
工作环境	工作温度: -5℃~+55℃(电子盘)0℃~+45℃(机械硬盘)湿度: 5%~95%(非凝结状态)	
存储环境	温度: -30℃~+70℃; 湿度: 5%~95%(非凝结状态)	
前面板材质	高强度铝合金面板, IP65防护等级	
安装方式	嵌入面板式, VESA标准支撑臂	
电源	AC/DC96-240V·或DC9~30V输入	
其它	可选支持MBR杀毒技术、EVOCBPI功能	
外形尺寸	429mm×345mm×110mm(W×H×D)	
推荐安装开口尺寸	386.6mm×323.6mm	
操作系统	WINXP、WIN7、WIN7E、WIN8、LINUX(2.6内核)	

产品尺寸图



订购信息

料号	型号	配置
0010-084951	PPC-1781-0302	i3-4330TE 2.4G/2G内存/500G硬盘/6串/4USB/2网/audio/GPIO/LPT/1PS2/1VGA/2PCI/ DC24 /适配器/触摸
0010-085981	PPC-1781-0402	G3320TE 2.3G/2G内存/500G硬盘/6串/4USB/2网/audio/GPIO/LPT/1PS2/1VGA/PCI+PCIE/DC24/适配器/触摸
0010-085021	PPC-1781-0501	i5-4570TE 3.3G/4G内存/500G硬盘/6串/4USB/2网/audio/GPIO/LPT/1PS2/1VGA/PCI+PCIE/ AC.DC110V~220V /电源线/触摸