

PPC-0701

加固平板电脑



概述

PPC-0701是7寸ARM平台开发的一款加固平板电脑，此机器作为信息化终端，承担通信、勘察测绘、数据采集与处理等多项应用任务，适应于军工、车载等极端严酷环境。

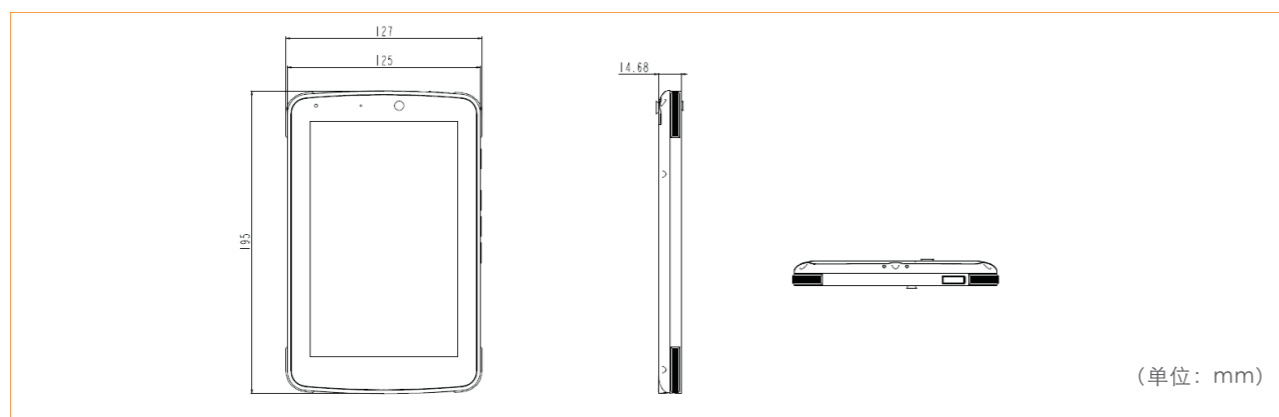
特点

- ◆高性能ARM平台
- ◆7寸多点触摸阳光可视电容屏
- ◆手持、轻薄、操作方便(重量: 0.5KG)
- ◆IP67高密封浸水、防尘

产品规格

显示性能	7" WXGA液晶屏, 分辨率1280x800,整机亮度: ≥400cd/m2,阳光可视	
触摸屏	多点电容式触摸屏, 支持带手套、淋雨触摸操作, 屏蔽玻璃	
系统配置	处理器	瑞芯微RK33992.0GHzbig.LITTLE大小核架构, 双Cortex-A72大核+四Cortex-A53小核结构
	内存	4GBRAM
	存储	64GBROM、128GBROM(可选)(可选硬盘自毁)
I/O 接口	TypeC	1个TypeC(可转1个RJ45、1个HDMI、1个串口, 1个USB3.0)
	通信	WiFi, 蓝牙, GPS(可选), RFID(可定制)
	摄像头	1个500万像素前置摄像头、1个1200万像素后置摄像头带闪光功能
	Audio	1个扬声器, 1个Mic, 1个3.5mm耳机接口
电源	电池	3.7V8000mAh 锂电池
按键	侧面: 开关机(包含关屏)、音量+、音量-, 1个自定义按键。顶部: 数据自毁按键(防误触发)1个 注: 位置只是建议, 以实际ID设计效果为准	
携带方式	防滑手托	
工作环境	-20℃~+55℃ -40℃~+60℃(可定制)	
存储环境	-40℃~+70℃相对湿度:5~95%, 非凝露	
湿热环境	+30℃~60℃, 95%(交变湿热)	
操作系统	Android、Linux	
重量	0.5Kg	
尺寸	195*127*14.68mm	
MTBF	≥ 10000H	
IP 防护等级	整机IP67防护	
配件	1 TypeC转USB、RJ45、COM口、TypeC模块 2 TypeC转HDMI、TypeC模块 3 电源线	
跌落	1.2m	
颜色	铁灰色	

产品尺寸图



订购信息

料号	型号	描述
0010-106971	PPC-0701	ARM平台/4GB内存/64GB存储/1个TypeC/前后置摄像头/安卓操作系统