

NPC-8218

2U 上架低功耗网络应用平台



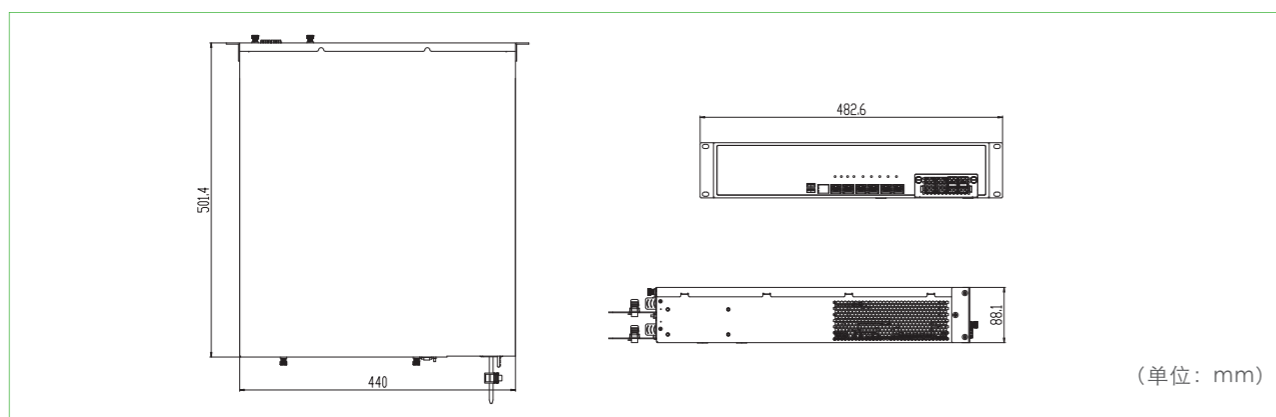
概述

NPC-8218 是一款采用 Intel® H61 芯片的主流网络应用平台，支持 Intel® LGA1155 封装 SandyBridge、IvyBridge 系列 Celeron、Pentium、Core i3/i5/i7 CPU，提供 2 条 240Pin DDR3 内存槽，最大支持内存容量 16GB。支持 1 个 CF 卡、1 个 IDE DOM、2 个 3.5 寸或 2 个 2.5 寸 SATA 硬盘做存储。平台外置 6 个千兆 RJ-45 网络接口（支持 3 组第三代网络 Bypass 功能）、1 个 COM 口（RJ-45 支持串口重定向）、2 个标准 USB 接口、内置 2 个标准 USB 接口、2 个 USB 插针接口、1 个 COM 口（插针）和 1 个标准 PCI-E 8X 槽。通过 PCI-E 槽最大可拓展 1 个 8 口千兆网络模块，平台最大支持 14 个千兆网口，可广泛应用于企业防火墙、防毒墙、网闸、VPN、网络加速等网络安全应用领域。

特点

- ◆ 内置 2 个标准 USB 接口并提供加固组件，便于扩展加密设备
- ◆ 提供内存、CF 卡全方位加固，硬盘采用油囊减震，有效提升产品可靠性
- ◆ 前面板采用 PVC 贴膜中性设计，设置 LOGO 粘贴区，便于快速客制化
- ◆ 两颗螺钉即开机箱，可无损引出 VGA 接口，便于产品调试
- ◆ 提供外置 Bypass 功能开关，便于系统维护

产品尺寸图



产品规格

系统配置	处理器	Intel® LGA1155 封装 SandyBridge、IvyBridge 系列 Celeron、Pentium、Core i3/i5/i7 CPU，如需 VGA 显示，需要选择带显示功能的 CPU
	芯片组	Intel® H61
	内存	2 条 240Pin 标准 DDR3 内存插槽，最大内存容量 16GB
存储接口	SATA	2
	CF	1
	IDE	1 (44Pin For DOM)
I/O 接口	USB	6 (其中 2 个外置、2 个内置接口和 2 个内置插针)
	COM	2 (1 个 Console 和一个内置 RS-232 插针)
网络芯片	Intel® 82583	
网口	6 个 10/100/1000Mbps RJ-45 接口	
扩展总线	IPC	/
	PCI-E	2 (1 个用于 ENM 扩展、1 个 PCI-E 8X 用于客制化扩展内置功能卡)
	MINI-PCIe	/
搭配主板	NET-1818VD6N(V)	
工作环境	温度: 0°C ~ 45°C / 湿度: 10% ~ 95% (非凝结状态)	
储存环境	温度: -10°C ~ 55°C / 恒定湿热: (40) °C (30-90) %RH	
电源	180W ATX	
其它	/	
外形尺寸(W×H×D)	482.6mm×88.1mm×500mm	

订购信息

料号	型号	描述
0010-050881	NPC-8218/H61/C-G540/4G/500G/180W	NPC-8218 机箱 / NET-1818VD6N(V)-01 主板 / C-G540 CPU / 4GB DDR3 内存 / 500G 3.5 寸硬盘 / 180W 单电源
0010-048451	NPC-8218/H61/P-G850/4G/500G/180W	NPC-8218 机箱 / NET-1818VD6N(V)-01 主板 / P-G850 CPU / 4GB DDR3 内存 / 500G 3.5 寸硬盘 / 180W 单电源
0010-046131	NPC-8218/H61/I3-2120/4G/500G/180W	NPC-8218 机箱 / NET-1818VD6N(V)-01 主板 / i3-2120 CPU / 4GB DDR3 内存 / 500G 3.5 寸硬盘 / 180W 单电源