

# JSV-8202

2U 上架式加固计算机



## 概述

JSV-8202是一款2U 19寸车载加固计算机，支持双路至强E5系列高性能处理器，支持PCI-E扩展。整机采用模块化设计，IO接口全航空插头。机箱采用不锈钢板成形，电子部件全面三防处理，环境性能符合GJB 322A车载初级加固型，EMC性能符合GJB151A。该产品可满足人防备应急、陆军车载加固计算机应用需求。

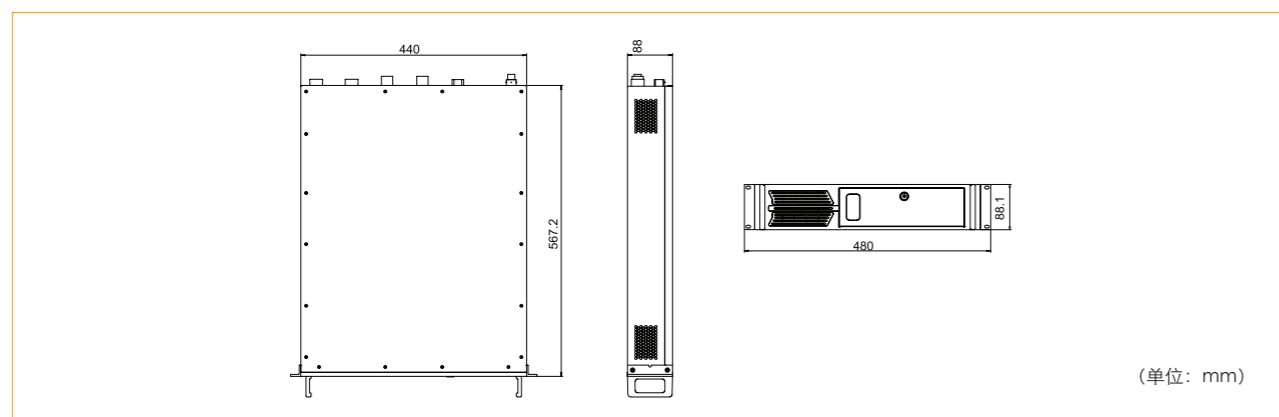
## 特点

- ◆双路至强E5系列高性能处理器
- ◆支持intel嵌入式平台C604/C612芯片组
- ◆I/O接口齐全，接口全航空插座设计
- ◆机箱采用优质不锈钢板成形，硬质铝合金面板。
- ◆4个硬盘位，支持电子硬盘，安全可靠

## 产品规格

系统配置	处理器	双路intel Xeon processor E5-2600/E5-2600 V4系列处理器
	芯片组	C604/C612 Chipset
	内存	8个DDR3/DDR4内存插槽，单条最大支持32G内存
存储接口	SATA	硬盘可选配（支持4个2.5'可抽拉硬盘位）
	USB	前置2个USB2.0口， 后置2个USB2.0口（航插）
I/O 接口	COM	后置 1 个 COM 口（航插）
	LAN	后置 2 个 10/100/1000Mbps 网口（航插）
	VGA	后置 1 个 VGA 接口（航插）
	其它	电源接口航空插头
	PCI-E	6个PCI-E扩展
机械性能	抗振动	随机振动，5Hz--500Hz，垂直轴1.04grms，纵向轴0.74grms，横侧轴0.204grms三轴向
	抗冲击	10g/11ms，半正弦波，三轴向各冲击 3 次；试验中产品工作
	可靠性	MTBF ≥ 10000H
	维修性	MTTR ≤ 0.5H
电磁兼容	符合 GJB151A 陆军五项要求	
工作温度	0℃~ 40℃（-20℃~ 50℃可选）	
储存环境	-40℃~ 70℃	
恒定湿热	40℃ 95%RH	
电源	500W ATX 电源	
外形尺寸 (W×H×D)	440mm x 88.1mm x 578mm	

## 产品尺寸图



## 订购信息

料号	型号	描述
0020-059570	JSV-8202-01 (航插接口,军绿色)	19' 2U 加固服务器 / NET-2814VD2N(B)-03 主板 / E5-2620/ROHS/2.0GHz 2 颗 / 4G 内存 / AC / 全航插
0020-059580	JSV-8202-02 (航插接口,军绿色)	19' 2U 加固服务器 / NET-2814VD2N(B)-03 主板 / E5-2630V2/ROHS/2.6GHz 2 颗 / 8G 内存 / AC / 全航插