

JEC-1503C

15" LED 上翻盖便携式加固计算机



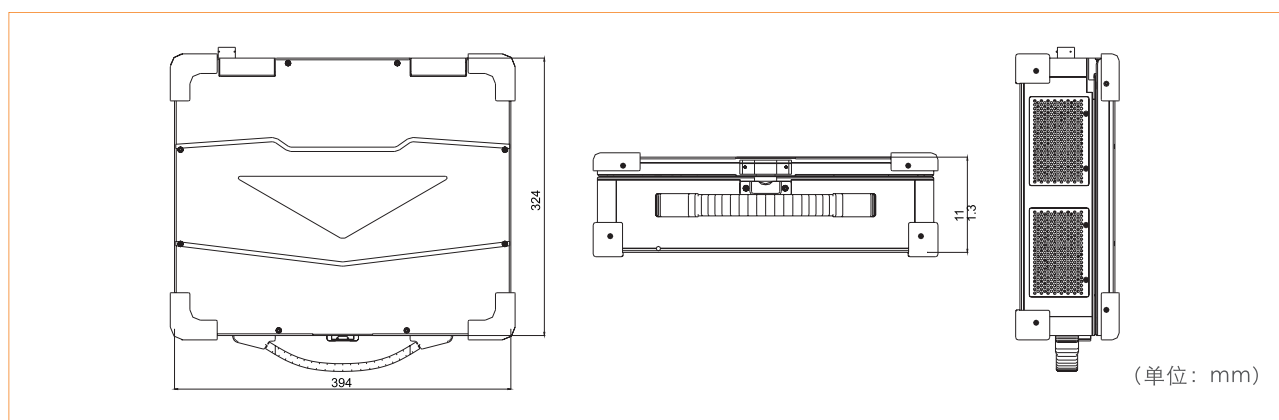
概述

15" LCD屏上翻盖加固便携式计算机JEC-1503C 采用CPCI接口连接器处理板,板载Intel®Core™i5-520E/2.40GHzCPU板载2GDDR3800/1066MHz内存,通过SO-DIMM可扩展最大到4GB,整机环境性能满足GJB322A车载加固型要求,EMC性能符合GJB151A陆军五项要求。可以满足军用车载和野外恶劣环境使用,适用于装甲设备检测、数据/视频数据采集、通信与测控等领域使用。

特点

- ◆15寸上翻盖加固便携机,坚固、美观、便携、可靠性高
- ◆采用加固、抗振动、抗冲击专有设计技术
- ◆电磁兼容性通过陆军五项(军工版本)
- ◆适用于车载,机载和野外使用

产品尺寸图



产品规格

显示性能	显示尺寸	15" 宽温 LCD屏
	最大分辨率	1024*768
	亮度 (cd/m²)	400cd/m²
系统配置	对比度	700:1
	处理器	板载Intel®Core™i5-520E/2.40GHz/FSB 1066M, 可配选i7CPU
	芯片组	Intel® QM57
	内存	板载 2GB DDR3 800/1066MHz, SO-DIMM 扩展最大, 4GB 系统最大支持6GB内存
I/O 接口	网口	2 个 10/100/1000M 网口
	串口	2 个串口, RS-232、RS-422、RS-485 可选
	USB	4 个 USB2.0
	PS/2	1 个 PS/2
	VGA	1 个 VGA
键盘、鼠标	带 2 键触摸板 87 键塑胶键盘	
存储	2.5寸笔记本硬盘 (需选配)	
扩展	2 个 PCI, 1 个 PCI-E*16	
机械性能	抗振动	选机械硬盘时
		振动: 6 ~ 200Hz/1.5g, 三轴向, 15min/ 方向。试验中产品工作状态 选配电子盘时
	抗冲击	振动: 5 ~ 30Hz/1.2g, 30 ~ 50Hz/0.3mm, 50 ~ 500Hz/3.0g, 三轴向, 各 15 分钟
		20g/11ms, 半正弦波, 三轴向各冲击 3 次
	防护等级	显示屏和键盘符合 IP54
可靠性	MTBF ≥ 5000h	
维修性	MTTR ≤ 0.5h	
电磁兼容	满足 GJB 151A-1997 中陆军地面设备 CE102、RE102、CS101、CS114、RS103 的要求	
工作温度	-20℃ ~ 60℃ (需搭配宽温笔记本硬盘)	
储存环境	-40℃ ~ 60℃	
湿热环境	40℃ 95 %RH	
电源	220VAC/120W/ATX电源	
重量	8.9Kg	
外形尺寸 (W×H×D)	394mm × 111.3mm × 324mm	

订购信息

料号	型号	描述
0020-057110	JEC-1503C - 01	15 寸上翻盖便携机 /QM57/Intel® Core™ i5-520E 2.4G/ 板载 2GB DDR3 1066 (扩展 4G 可选) / PCI-E*16/2 个 PCI / 屏蔽玻璃
0020-057120	JEC-1503C - 02	15 寸上翻盖便携机 /QM57/Intel® Core™ i5-520E 2.4G/ 板载 2GB DDR3 1066 (扩展 4G 可选) / PCI-E*16/2 个 PCI / 钢化玻璃