

PC-520

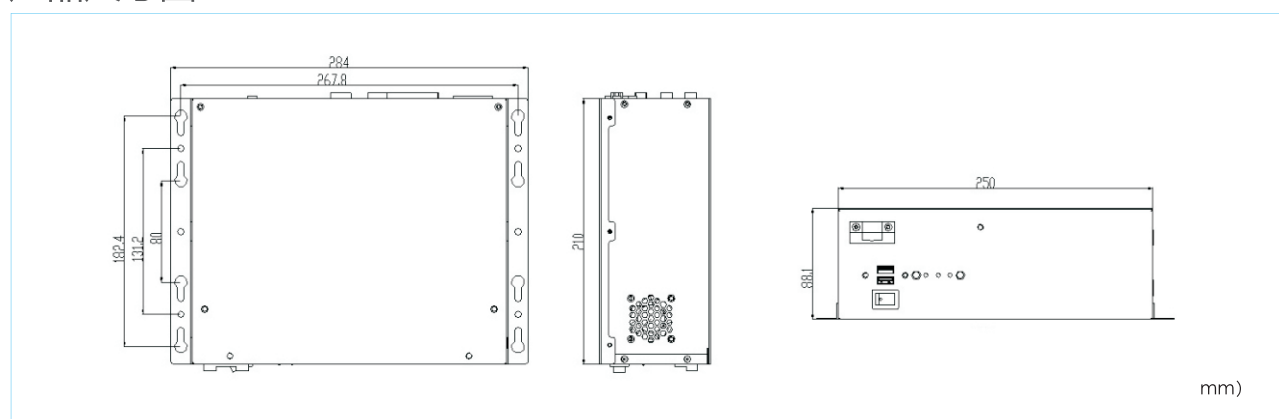
2 U 小型整机



概述

IPC-520是一款2U小型整机，桌面式安装，产品形态介于IPC和MEC之间，尺寸明显小于IPC，相比MEC性价比高，功能上可以完全取代IPC和MEC，对于价格敏感、机箱尺寸有要求的客户是最佳选择。IPC-520支持Intel®LGA 1151针脚的第六、七代 I3/I5/I7 Core™ Processor、Intel® Pentium® Processor、Intel® Celeron® Processor系列处理器，支持高性能浮点运算，速度最快可以达到128GFLOP/s，支持扩展全高半长的扩展卡，多扩展总线提供良好扩展性能，小尺寸机箱可以满足在狭小空间安装的需要。可广泛应用于工业制造、自动化检测、工业视觉检测、智能交通、安检等各领域。

产品尺寸图



特点

- ◆ 研祥史上最最小尺寸IPC整机，IPC-520具体尺寸:250*210*88 mm
- ◆ 支持Intel®LGA 1151针脚的第六、七代I3/I5/I7 Core™ Processor、Intel®Pentium®Processor、Intel®Celeron®Processor系列处理器、浮点运算速度最大可以达到128GFLOP/S
- ◆ 在小体积下仍拥有良好扩展性能，支持扩展全高半长的扩展卡（显卡支持到1050系列），可选扩2*PCI；1*PCIE×16
- ◆ 前置电源接口和电源开关，方便客户自定义操作
- ◆ 板载一个竖插的USB3.0插槽，用于扩展的加密模块
- ◆ 双千兆网口支持POE功能

产品规格

适配主板	支持Mini-ITX主板，内置EC7-1821
适配CPU	EC7-1821采用的是H110平台的芯片组，支持Intel®LGA 1151针脚的第六、七代I3/I5/I7 Core™Processor、Intel® Pentium®Processor、Intel®Celeron®Processor系列处理器；整机标配G3900
适配内存	1个DDR4U-DIMM槽,最大支持16G内存容量
I/O接口	后置: 2个USB3.0接口,2个USB2.0接口；机箱上面4个COM口，COM1，COM2支持RS232\RS422\RS485 显示接口：1个VGA、1个HDMI，2个网口（通过扩展板支持POE功能），1个ATX电源插座，1个AUDIO:LINE-OUT/MIC-IN，1个16位GPIO通过引线以DB25的形式引出 前置: 两个USB2.0接口，前置电源开关，凤凰端子接口用引出开关按钮 注：扩展接口1个PCIEX16（通过扩展板可以扩展2个PCI或者1个PCIE*16） 千兆网口的POE功能通过扩展卡来实现，标配里不含任何扩展卡
存储器	1个2.5寸带减震效果的硬盘 支持光驱安装
总线扩展	1个PCIE*16
键盘/鼠标	标配：无
工作温度	0℃~50℃；5%~90%（非凝结状态）
存储环境	-20℃~60℃；5%~90%（非凝结状态）
电源供电	Mini ATX工业级电源,标配180W ATX电源
操作系统	WIN7、WIN8、WIN10、LINUX
外形尺寸(W×H×D)	250mm*210mm*88mm

订购信息

料号	型号	描述
0010-103681	IPC-520-01	2U小型整机IPC-520/EC7-1821-H110/G3900/4G内存/500G硬盘/ATX 180W电源/无光驱，不带键盘和鼠标/主板2个网口外置（通过扩展支持POE功能）、16个串口（4个机箱外置，2个主板插针）、VGA+HDMI双显外置、机箱上6个USB外置（2个USB3.0外置，4个USB2.0外置），单板上还有一个usb3.0插针，一个竖插的usb3.0插槽，1个音频组合外置、1个16路的GPIO插针通过引线以DB25引出；1个PCIE*16（实际速度*16）
0010-103691	IPC-520-02	2U小型整机IPC-520/EC7-1821-H110/I3-6100/4G内存/500G硬盘/ATX 180W电源/无光驱，不带键盘和鼠标/主板2个网口外置（通过扩展支持POE功能）、6个串口（4个机箱外置，2个主板插针）、VGA+HDMI双显外置、机箱上6个USB外置（2个USB3.0外置，4个USB2.0外置），单板上还有一个usb3.0插针，一个竖插的usb3.0插槽，1个音频组合外置、1个16路的GPIO插针通过引线以DB25引出；1个PCIE*16（实际速度*16）
0010-103701	IPC-520-03	2U小型整机IPC-520/EC7-1821-H110/I5-6500/4G内存/1T硬盘/ATX 180W电源/无光驱，不带键盘和鼠标/主板2个网口外置（通过扩展支持POE功能）、6个串口（4个机箱外置，2个主板插针）、VGA+HDMI双显外置、机箱上6个USB外置（2个USB3.0外置，4个USB2.0外置），单板上还有一个usb3.0插针，一个竖插的usb3.0插槽，1个音频组合外置、1个16路的GPIO插针通过引线以DB25引出；1个PCIE*16（实际速度*16）
0010-108671	IPC-520-05	2U、小型整机EC7-1823-520/I1900/4G内存/500G硬盘/ATX 180W电源/无光驱，不带键盘和鼠标/主板2个网口外置、6个串口（4个机箱外置，2个主板插针）、VGA+HDMI双显外置、机箱上6个USB外置（5个USB2.0+1个USB3.0外置），1个音频组合外置、1个8路的GPIO插针通过引线以DB25引出；1个PCIE*16插槽（实际速度PCIE*1）/一个M-sata、一个Mini-pcie（带sim卡槽）

可选配件

料号	型号	描述
0060-005061	PCI扩展板 EB-X16-020	用于扩展PCI接口的全高半长扩展卡
0060-005051	PCIE扩展板 EB-X16-100C	用于扩展PCIE接口的全高半长扩展卡
0090-005261	POE供电模块	用于网口供电