

# ERC-1005

模块化、高性能、嵌入式无风扇整机



## 产品规格

系统配置	处理器	Intel@ATOM™D525 1.8GHz/N455 1.66GHz
	芯片组	ICH8M
	内存	2GB DDR3 内存, 最大支持2GB 内存
显示	VGA	2个, VGA1 (分辨率2048×1536); VGA2 (分辨率1280×800)
	LVDS	1个单通道LVDS (采用DVI连接器) (分辨率1280×800)
I/O 接口	网口	2个10/100/1000Mbps RJ45网络, LAN1支持网络唤醒
	串口	10个RS-232串口, 其中3个为RS-232/422/485
	LPT	1个
	USB	6个USB 2.0
	PS/2	1个KB/MS
	GPIO	32路GPIO (其中16路为隔离GPIO)
	音频	1组, 支持MIC-IN/LINE-OUT
	CF	1个CF
扩展总线	PCI-104扩展	
工作温度	-20℃~65℃; (CF卡、电子盘)	
	-5℃~40℃ (机械硬盘)	
	-5℃~50℃ (监控级机械硬盘) 5%~90% 40℃ (非凝结状态)	
存储环境	-40℃~60℃; 5%~90% 40℃ (非凝结状态)	
电源	DC24V (12V~24V) 输入, 可选配AC 100-240V 电源适配器	
外形尺寸(W×H×D)	245mm×117.8mm×196mm	

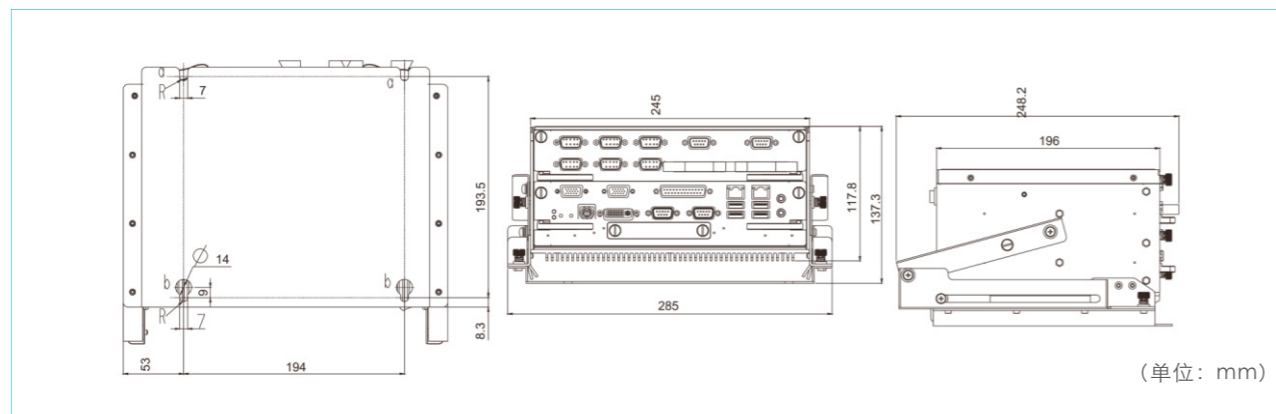
## 概述

ERC-1005是一款面向轨道交通AFC系统终端设备主控单元的嵌入式整机, 标配2GB DDR3内存, 1GB CF卡, 整机系统架构采用模块板+背板设计方案, 各模块之间连接采用欧式插针连接, 保证高可靠性的运行环境; 无风扇低功耗设计, 机壳采用钣金件+铝合金结构, 外形尺寸小巧, 结构紧凑, 充分考虑散热和接口的可扩展性; 具有优良的密封防尘、散热与抗振性能。

## 特点

- ◆ 主板、通讯板可抽拉
- ◆ 背板集成电源模块
- ◆ 满足宽温工作环境
- ◆ 全新发明专利, 楔形可插拔式导热技术
- ◆ 多个VGA、LVDS显示接口
- ◆ 超多数量的通信串, 带光藕隔离
- ◆ 1个2.5寸硬盘
- ◆ 1个SATADOM (弯角90°)
- ◆ 全新发明专利, 壁挂式旋转90° 支架技术
- ◆ 全新发明专利, 插卡助推拔技术
- ◆ 尺寸紧凑、重量轻, 灵活集成

## 产品尺寸图



## 订购信息

料号	型号	描述
0010-041921	ERC-1005-01	低功耗无风扇嵌入式整机 <b>ATOM N455 1.6G</b> /2G内存/10COM口/1个LPT/1个PS/32路GPIO/2个VGA/1个LVDS/2个网口/1组Audio/6个USB/ <b>4G CF</b> /DC12~24V输入/活动可翻转90° 支架
0010-041931	ERC-1005-02	低功耗无风扇嵌入式整机 <b>ATOM D525 1.8G</b> /2G内存/10COM口/1个LPT/1个PS/32路GPIO/2个VGA/1个LVDS/2个网口/1组Audio/6个USB/ <b>4G CF</b> /DC12~24V输入/活动可翻转90° 支架
0010-044381	ERC-1005-04	低功耗无风扇嵌入式整机 <b>ATOM D525 1.8G</b> /2G内存/10COM口/1个LPT/1个PS/32路GPIO/2个VGA/1个LVDS/2个网口/1组Audio/6个USB/ <b>监控级500G 硬盘</b> /DC12~24V输入/90W适配器
1100-0033511	适配器组件	电源适配器组件 /60W/4P 5.08 母立式带耳接线端子