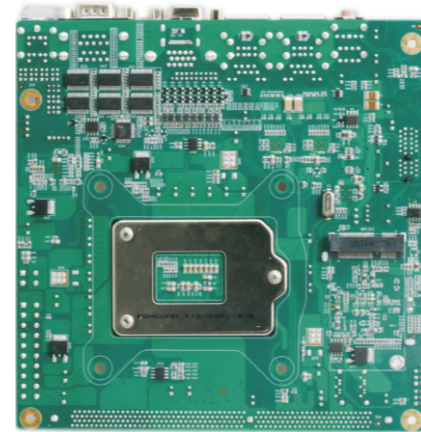
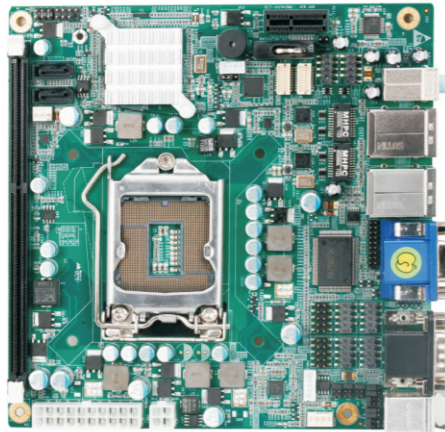


EC7-1819

高性能 Mini-ITX 主板



产品规格

处理器	支持Intel®SocketLGA1155封装的2nd/3rd GenerationIntel®Core™Desktop Processor Family and E3-1200 series UP Workstation Processors
芯片组	B65/H61
内存	提供1条240Pin DDR3内存插槽，支持最大内存容量为8GB
显示接口	支持独立双显 VGA+LVDS、HDMI+LVDS、DVI+LVDS、VGA+DVI、VGA+HDMI；支持热插拔功能；同步输出；LVDS接口未上件为预留接口。VGA最大支持2048×1536@75HZ，32bit色深；LVDS最大支持1920×1080@60HZ；DVI和HDMI最大支持1920×1200@60HZ
音频	采用HDA标准，支持MIC-IN/LINE-IN/LINE-OUT
LAN	提供2个10/100/1000Mbps网络接口，LAN1可支持网络唤醒功能
存储器	提供2个SATA接口。主板芯片组为B65芯片组时：SATA1为SATA3.0接口，SATA2为SATA2.0接口；H61芯片组时，SATA1和SATA2都为SATA2.0接口
I/O 接口	6个串口，COM1/COM2支持RS-232/RS-485模式选择；可通过LPC接口扩张至10个串口COM3/COM4/COM5为带电串口；8个USB2.0接口；1个PS/2键盘/鼠标接口；1个8路数字I/O接口
扩展总线	1xMiniPCI_E和1xPCI_Ex1插槽
工作温度	0℃~60℃；40%~95%（非凝结状态）
存储环境	-20℃~75℃；40%~95%（非凝结状态）
看门狗	支持255级，可编程按分或秒；支持看门狗超时中断或复位系统
电源	ATX电源
操作系统	DOS、Windows7、WindowsXP、Linux
尺寸（W×D×H）	177mm×170mm×44.1mm

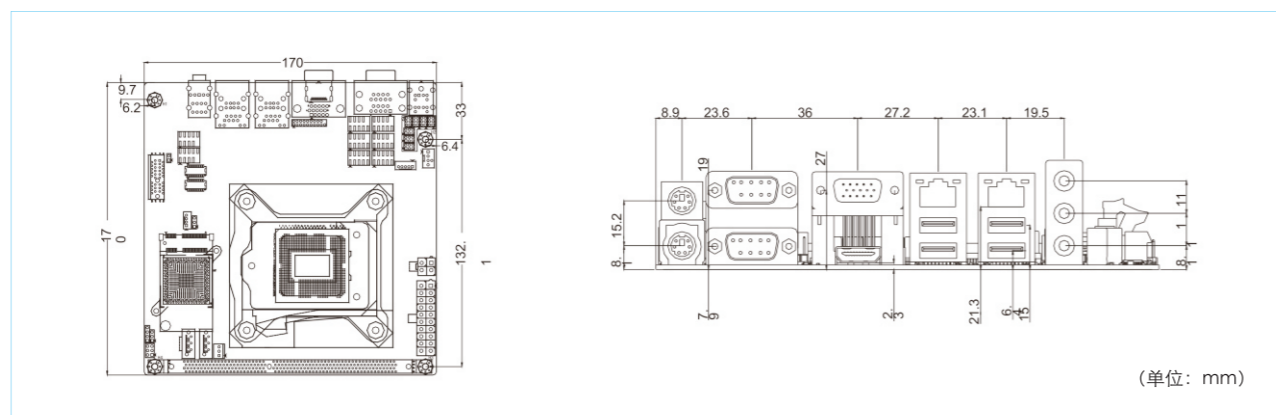
概述

EC7-1819V2NA是一款采用Intel®B65芯片组，兼容Intel®H61芯片组的高性能Mini-ITX主板；提供VGA、HDMI、DVI及LVDS 4种显示接口（LVDS接口未上件为预留接口），可实现任意组合双显；提供PCIe及Mini-PCIe扩展能力，支持LPC扩展功能，有丰富的接口和扩展选择空间。该产品不仅性能高、功能齐全，而且尺寸较小，更适合现行ATM、POS、NET、Media等行业的嵌入式需求。

特点

- ◆支持LGA1155封装的2nd/3rd generation Intel® Desktop CPU
- ◆提供1个240PIN DDR3内存插槽，最大可支持8GB容量
- ◆支持VGA+HDMI、VGA+DVI双显示
- ◆支持8xUSB2.0，6个串口，1xPS/2键盘/鼠标接口，1x8bit GPIO
- ◆支持1xMiniPCI_E和1xPCI_Ex1

产品尺寸图



订购信息

料号	型号	描述
0030-018991	EC7-1819V2NA	Mini-ITX 单板电脑 / B65 芯片组 / 支持 Intel® Ivy Bridge、Sandy Bridge LGA1155封装的CPU/1个DDR3DIMM插槽/VGA+DVI+HDMI/2个SATA/2个千兆网口/8个USB2.0/6个COM口(2个可选RS-232/485)/1个PS2/HDA声卡/8路GPIO/1个MiniPCI_E接口/1个PCI_Ex1/0℃-60℃
0030-019111	EC7-1819V2NA-H61	Mini-ITX 单板电脑 / H61 芯片组 / 支持 Intel® Ivy Bridge、Sandy Bridge LGA1155封装的CPU/1个DDR3DIMM插槽/VGA+DVI+HDMI/2个SATA/2个千兆网口/8个USB2.0/6个COM口(2个可选RS-232/485)/1个PS2/HDA声卡/8路GPIO/1个MiniPCI_E接口/1个PCI_Ex1/0℃-60℃