

# CPC-8408B

4U 8 槽 19" 标准上架式 CompactPCI 机箱



## 概述

CPC-8408B是一款4U8槽19"标准上架式CompactPCI机箱，支持PICMG2.0、PICMG2.1、PICMG2.9规范。提供一个高可靠性、高稳定性、高容量的CPCI通讯平台。该产品可广泛应用于通讯、军工、测控等多个行业。

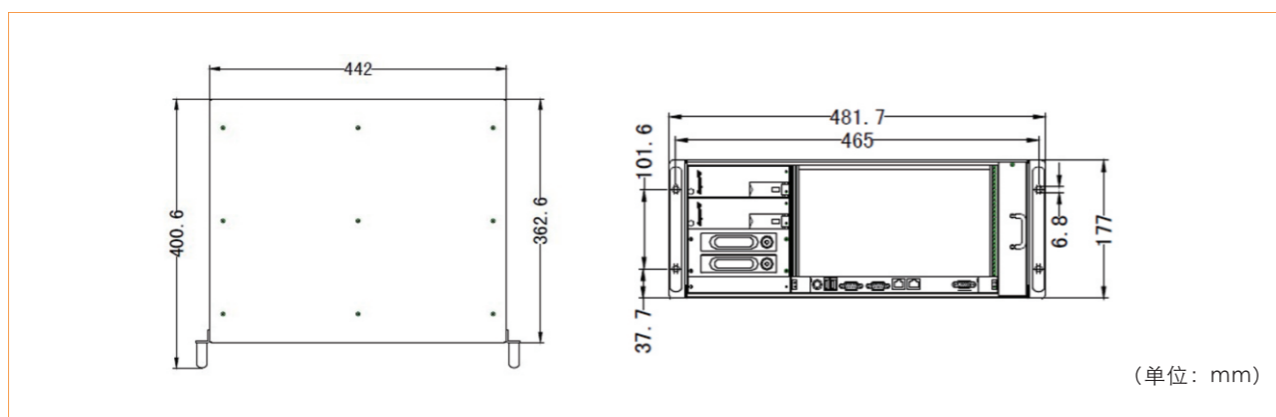
## 特点

- ◆4U8槽19"标准上架式CompactPCI系统平台
- ◆1个系统槽、7个扩展槽，兼容32/64bit、33/66MHz，支持Rear I/O
- ◆2个2.5"可插拔硬盘托架
- ◆1+1 250W 3U8HP CPCI冗余电源，兼容AC/DC输入
- ◆5个80mm轴心风扇，从右到左吹风式散热设计

## 产品规格

机箱结构	尺寸：481.7(宽)x177mm(高)x400.6(深) 6U CPCI 前插卡 (233mm x 160mm)，后 IO 插卡 (233mm x 80mm) 2 个 2.5" 可插拔硬盘托架 不锈钢金属箱体，黑色喷漆工艺
背板	背板 CPC-9108B： 1 个系统槽、7 个扩展槽，32/64bit、33/66 MHz CompactPCI 总线，支持 Rear I/O 1+1 250W 3U8HP CPCI 冗余电源，兼容 AC/DC 输入 兼容 PICMG2.0、PICMG2.1 规范
系统散热	从右到左吹风式散热设计 5 个 80mm 轴心风扇，4800rpm，最大风速 7.8m/s
系统电源	2 个 250W 3U CPCI 电源，可以选配交流或直流输入 1+1 冗余备份，具有过压、过流、短路保护电路以及均流功能
环境规格	工作温度：-5℃~55℃ 存储温度：-40℃~85℃ 相对湿度：5%~95%非凝结 MTBF > 50,000 hours MTTR < 0.5 hours
机械规格	安全性：满足 GB4943 的基本要求 EMC：无线电骚扰限值符合 GB9254 标准 A 级 抗扰度符合 GB/T 17618 标准 A 级 抗振动：5-17Hz/1mm 振幅，17-200Hz/1g 加速度 抗冲击：10g 加速度，11ms 周期

## 产品尺寸图



## 订购信息

料号	型号	描述
0020-057261	CPC-8408B	19" 4U 8 槽 64Bit CPCI 系统 / CPC-9108B 背板 / 2 个 HDD 槽位 / 2 个 250W CPCI 电源
1460-037881	6U 4HP 空白挡板	6U 高 4HP 空白挡板组件