

# CPC-4SATA

6U CompactPCI存储板



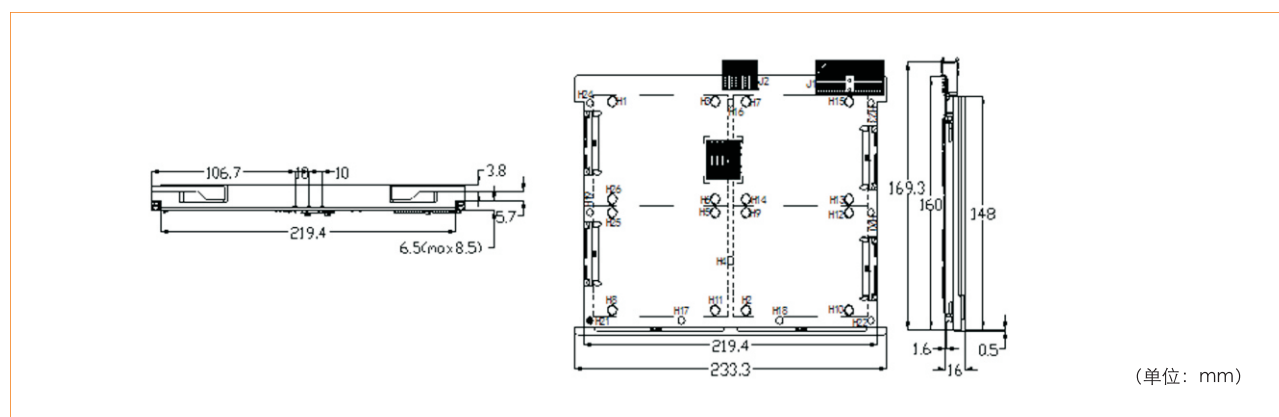
## 概述

CPC-4SATA是一款非标准6U CompactPCI存储板，产品采用LSISAS3008高性能的存储芯片，支持RAID0、1和RAID10功能，支持SATA3.0及4个SATA 2.5" 硬盘位，单个硬盘容量支持2TB。产品符合PICMG 2.0 CompactPCI@规范，为工业控制、嵌入式设备及军工应用提供存储解决方案。

## 特点

- ◆高性能存储方案
- ◆提供4个2.5"支持SATA3.0
- ◆支持RAID0 RAID1及RAID10

## 产品尺寸图



## 产品规格

主芯片	LSISAS3008高性能的存储芯片
存储	提供4个SATA 2.5 硬盘位, SATA3.0 支持RAID0、1和RAID10功能 单个硬盘容量支持2TB
贮存环境	温度: -40℃~+70℃ 湿度: 5%~95% (非凝结状态)
工作温湿	工作温度: -25℃~+55℃ 相对湿度: 5%~90% 非凝结
机械规格	尺寸规格: 233.4mm (长)×160mm (宽)×15.6mm (高) 冲击: 20g 11ms 振动(5Hz-200Hz) 1.5g (工作状态) 2.0g (非工作状态)
兼容规范	PICMG 2.0 R3.0 Compact PCI Specification
操作系统	Win2012、Linux

## 订购信息

即将推出, 详细订购信息请联系研祥当地销售