

CPC-3414B

4U 14 槽大容量 3U Compact PCI 平台



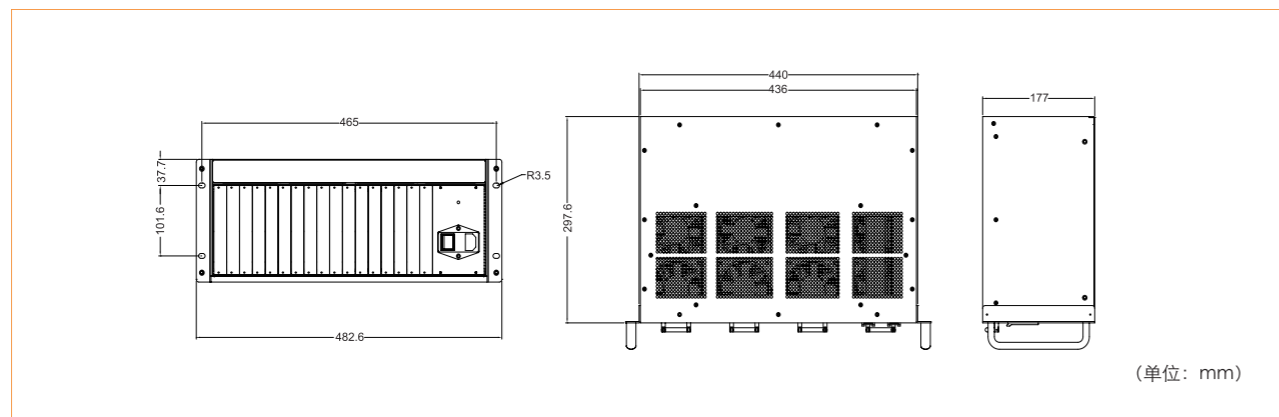
概述

CPC-3414B 是一款 4U 14 槽 19" 标准上架式 Compact PCI 机箱。机箱可提供 1 个系统槽和 13 个扩展槽, 支持前后插卡。可插拔风扇模块, 从下到上吹风式散热设计, 进风口安装防尘网, 更换方便。

特点

- ◆ 4U 14 槽 19" 机架式 Compact PCI 系统平台
- ◆ 14 个垂直方向 3U CPCI 插槽, 支持 32bit/33MHz, 支持 rear I/O
- ◆ 内置 2 个 250W CPCI 冗余电源, 可以选配交流或直流输入
- ◆ 配备 8 个 40mm 风扇, 冷却风流由下向上, 提供充分的散热效果

产品尺寸图



产品规格

机箱结构	尺寸: 440mm (W) x 177mm (H) x 298mm (D) 材料: 不锈钢金属箱体, 黑色喷漆工艺
背板	背板 (CPC-9314B) 支持 32bit、33MHz CPCI 总线 14 个 Compact PCI 插槽 (1 个系统槽, 13 个外设槽), 2 个 3U 8HP CPCI 电源位 中间为桥接槽与主控槽, 支持后 IO
系统散热	从下到上吹风式散热设计 40mm DC 12V/0.1A 风扇 x 8
系统电源	1+1 3U CPCI 冗余电源, 兼容 AC/DC 输入 100 ~ 240V AC 输入 具有过压, 及短路保护电路
环境规格	工作温度: 0°C ~ +50°C 存储温度: -20°C ~ +60°C 相对湿度: 5% ~ 90% 非凝结 MTBF > 50,000 hours MTTR < 0.5 hours
机械规格	安全性: 满足 GB4943 的基本要求 EMC: 无线电骚扰限值符合 GB9254-1998 标准 A 级 抗扰度符合 GB/T 17618-1998 标准 A 级 抗振动: 5-19Hz/1mm 振幅, 19-200Hz/1g 加速度 抗冲击: 10g 加速度, 11ms 周期
兼容规范	PICMG 2.0 R3.0 Compact PCI Specification PICMG 2.1 R2.0 Compact PCI Hot Swap Specification

订购信息

料号	型号	描述
0020-056840	CPC-3414B-01	19" 4U 14 槽 CPCI 机箱 / 3U 插槽 / CPC-9314B 背板 / 桥接板 / 2 个 250W Power One CPCI 交流电源 / 底部 4 个热插拔风扇
1460-037901	3U4HP 空白挡板	3U 高 4HP 空白挡板组件